

# 牢记历史 开创未来

## ——全国各地举行第十一个南京大屠杀死难者国家公祭日悼念活动

### 华夏聚焦

12月13日,古城南京在寒冬中迎来第十一个国家公祭日。上午10时,南京大屠杀死难者国家公祭仪式在侵华日军南京大屠杀遇难同胞纪念馆的集会上隆重举行。国旗半降,哀乐低回。

约8000名各界代表胸前佩戴白花,默然肃立。87年前,侵华日军在南京制造了惨绝人寰的大屠杀——30万同胞惨遭杀戮,古都满目疮痍,民众流离失所,南京迎来至暗一刻。

90岁高龄的南京大屠杀幸存者刘民生参加了国家公祭仪式。1937年的浩劫中,刘民生不仅失去了父亲,3岁的他也被日本兵刺伤腿,留下永久的伤疤。“希望子孙后代们,能永远记住这段历史,珍惜今天的和平生活。”他说。

距南京两千余公里外的哈尔滨,气温低至零下十几摄氏度。上午10时,为悼念所有惨遭日本侵略者杀戮的死难者,侵华日军第七三一部队罪证陈列馆举行悼念活动,并同步推出“侵华日军细菌战珍贵文物及史料特别展”。

当日,重建完成并开放的“殉难者名单墙”吸引了众多参观者驻足、默哀、献花。“铁证如山,不容抵赖”“永不忘却是最好的告慰,努力奋斗是最好的怀念”……陈列馆的留言簿上,留下令人动容的话语。

上海宝山,空气湿冷而凝重。上午10时,上海淞沪抗战纪念馆的下沉广场内,伴随雄壮的国歌声,社会各界代表敬献花圈,随后全场肃立默哀,缅怀所有惨遭日本侵略者杀戮的死难同胞以及为中国人民抗日战争胜利献出生命的革命先烈和民族英雄。



## 公祭仪式

遇难者 300000  
Victims three hundred thousand  
遇难者 300,000

这是12月13日拍摄的南京大屠杀死难者国家公祭仪式现场。 新华社发

当日,上海淞沪抗战纪念馆推出了《人类的浩劫:1937南京大屠杀》史实展,展览分8个部分揭露日军暴行。副馆长王雪峰说:“纪念战争是为了远离战争,追忆灾难是为了远离灾难,希望人们通过重温历史,懂得和平来之不易。”

云南省腾冲市的滇西抗战纪念馆内,三面高墙上呈矩阵式悬挂着千余顶中国远征军留下的钢盔,每个钢盔背后都有一个故事。“战争的残酷在这一刻具象化了,令我警

醒。”参加悼念活动的滇西应用技术大学学生王尊说。

滇西抗战纪念馆馆长杨素红表示,举行悼念活动不仅是为了铭记历史,更是为了宣示中国人民反对侵略战争、捍卫人类尊严、维护世界和平的坚定立场。

在沈阳“九·一八”历史博物馆的序厅内,有一座象征抗日英雄浩气长存的金字塔形卧碑。为遇难同胞默哀结束后,人们依次向卧碑敬献蜡烛。现场,博物馆的小

志愿者们铿锵有力地朗诵了“南京大屠杀死难者国家公祭鼎铭文”,并演出了抗战历史互动剧《黑土英雄》。

山西游客阎颖特意选择今天来到沈阳“九·一八”历史博物馆参观。她说:“战争的硝烟已经散去,但历史从未远离。我们这代青年人不能患上历史健忘症,要记住肩上的使命,为中华民族的伟大复兴而不懈奋斗。”

新华社北京12月13日电

## 惠企政策落地落细 助推民营经济高质量发展

民营经济是推进中国式现代化的生力军,是高质量发展的重要基础,是推动我国全面建成社会主义现代化强国、实现第二个百年奋斗目标的重要力量。记者日前在调研中了解到,各方加力落实助企帮扶政策,为企业出实招解难题,持续优化营商环境,助推民营经济高质量发展。

“先是科创天使投资公司投了200万元股权融资,随后,两家银行跟进贷款支持1000万元。”去年8月在天津创业的何建军说,初创关键时期的“血液输送”为公司装上了发展“发动机”。

不久前,天津市中小企业融资担保中心又给何建军提供1500万元的担保。目前,何建军团队研发的镍基焊材料开始试生产,市场前景广阔。

融资“活水”,助力民营企业迈过初创难关。中国人民银行数据显示,10月末,专精特新企业贷款余额4.23万亿元,同比增长13.6%;科技型中小企业贷款余额3.17万亿元,同比增长21%;普惠小微贷款余额

33万亿元左右,同比增长15%左右。持续推进减税降费,降低民营企业经营成本,有力支持民营企业发展壮大。统计数据显示,2023年,民营经济纳税人新增减税降费及退税缓费16864.6亿元,占全国新增减税降费及退税缓费的75.7%。今年前三季度,小微企业享受税费减免9461亿元,同比增长6.7%。

良好的营商环境是企业生存发展的土壤。记者了解到,针对妨碍市场公平准入、限制企业跨区域转移等问题,有关部门和地方出台了一系列切实有效的政策措施,便利企业发展。

“只填了新地址,政府就帮我们搞定了!”重庆锦似春商贸有限公司负责人刘女士说,公司准备迁移城区,本想为执照、税务、社保等迁移多预留一个月时间,没想到“迁移一件事”可以把公司的执照、税务、社保等一并办结,不仅效率提高了,还连带省了一个月房租。

涉企收费问题关系企业核心利益,治理乱收费是企业减负的重要举措。安徽持续加强涉企收费监

测监管,动态掌握企业负担情况,及时发现涉企违规收费线索;河南通过建立部门联合抽查事项清单、实施部门联合抽查检查等形式,提升协同监管能力……多地拿出实招硬招,着力整治涉企违规收费,切实减轻企业负担。

以推进“高效办成一件事”为牵引,提高政务服务水平;加快推动出台民营经济促进法;施行《公平竞争审查条例》……一系列惠企政策举措出台落地,深入破除市场准入壁垒,为民营企业持续健康发展创造更加公平、更有活力的市场环境。

国家发展改革委有关负责人表示,随着民营经济发展政策体系不断完善、发展市场环境不断优化、发展要素支持进一步强化、发展工作机制更加完善,民营经济持续发展壮大。

从量上看,2012年至2023年,民营企业占全国企业总量由79.4%提高至92.3%、达5300余万户,个体工商户由4000余万户增加至1.24亿户。市场监管总局数据显示,截至2024年9月底,全国登记在册民

营企业数量超过5500万户。今年前三季度,全国新设民营企业619.1万户。

从质上看,今年前三季度,全国新设“四新”经济民营企业271.8万户,占同期新设民营企业总量四成。截至9月底,我国“四新”经济民营企业达到2181.6万户;新设“数字经济”民营企业81.5万户,占同期新设民营企业总量的13.2%。

当前,企业发展活力持续增强。中国中小企业协会最新数据显示,11月中小企业发展指数为89.2,较10月上升0.2点,连续2个月上升。

国家发展改革委有关负责人表示,将坚持“两个毫不动摇”,不断完善适应各种所有制经济发展需要的高水平社会主义市场经济体制,在市场准入、要素获取、公平执法、权益保护等方面推出务实管用举措,狠抓政策落地落实,全力优化营商环境、破壁解难题、疏堵点提信心,促进民营经济高质量发展。

新华社北京12月13日电

## 民调显示尹锡悦支持率跌至新低

### 环球热点

韩国一项最新民意调查结果显示,总统尹锡悦的支持率降至11%,不支持率升至85%,分别刷新其就任以来的新低和新高。

民调机构“盖洛普韩国”10日至12日对1002名韩国成年人展开民意调查。13日发布的调查结果显示,尹锡悦支持率为11%,较上周下跌2个百分点;不支持率为85%,较上周增加5个百分点。

民调结果显示,尹锡悦引发紧急戒严风波、在经济民生领域工作不力、经验能力不足,是一些受访者作出负面评价的主要原因。

韩国最大在野党共同民主党等6

家在野党12日再次向国会提交针对尹锡悦的弹劾动议案,定于14日表决。这项民调结果显示,75%的受访者支持弹劾尹锡悦。

从各政党来看,执政党国民力量党支持率为24%,共同民主党支持率为40%,两党支持率相差16个百分点,为尹锡悦上台以来最大值。小政党方面,祖国革新党支持率为8%,改革新党为4%,均较上周小幅升高。23%的受访者表示不支持任何政党。

尹锡悦2022年5月就任韩国总统,他的支持率同年7月首次跌破40%。国民力量党在今年4月举行的国会选举中惨败后,尹锡悦的支持率一直徘徊在30%以下低位。上月初,其支持率首次跌破20%。 据新华社电

## 韩国首都防卫司令官被捕

新华社首尔12月13日电 据韩国媒体报道,韩国检察厅紧急戒严特别调查本部13日以涉嫌内乱和滥用职权为由,逮捕了首都防卫司令官李

镇雨。李镇雨,特战司令官郭种根、反间谍司令官吕寅兄此前已被韩国国防部停职。

## 法国总统马克龙任命贝鲁为新总理



这是2022年5月7日弗朗索瓦·贝鲁抵达法国首都巴黎爱丽舍宫出席法国总统就职典礼的资料照片。 新华社发

新华社巴黎12月13日电 法国总统府爱丽舍宫13日宣布,总统马克龙当天任命民主运动党主席弗朗索瓦·贝鲁为新总理,接替遭国民议会弹劾而辞职的巴尼耶。

据法国媒体报道,当天上午,马克龙在总统府接见贝鲁并进行了1小时45分的谈话,之后宣布了任命决定。贝鲁2007年创立中间派政党民主运动党,并担任主席至今。

## 乌克兰能源设施遭大规模空袭

新华社基辅/莫斯科12月13日电 乌克兰总统泽连斯基13日说,乌能源设施当天早上再次遭到俄军大规模导弹和无人机袭击。

俄罗斯国防部13日发布消息说,俄军使用远程空基和海基高精度武器、攻击型无人机对保障乌军工综合体运行的能源基础设施发动了大规模打击,此举是对乌克兰11日使用美国陆军战术导弹系统袭击俄罗斯塔甘罗格军用机场的回应。

泽连斯基在社交媒体上说,俄军发射了93枚导弹,乌防空火力拦截了

81枚。此外,俄军还向乌境内发射了近200架攻击型无人机。

乌克兰最大私营电力企业DTEK公司13日上午发表声明说,该公司下属多座火力发电厂遭大规模空袭并严重受损,目前尚未发现人员伤亡。

据悉,这是今年以来俄军对乌能源设施发动的第12轮大规模空袭。乌克兰哈尔科夫州、伊万诺-弗兰科夫斯克州和利沃夫州官员13日表示,这些州当天也遭到俄方空袭,哈尔科夫州有4人在空袭中受伤。

## 摩尔多瓦议会批准为期60天的冬季能源紧急状态

新华社布加勒斯特12月13日电 基希纳乌消息:摩尔多瓦议会12日晚表决通过政府提交的议案,决定于本月16日起在摩全国实施为期60天的冬季能源紧急状态。

据摩当地媒体报道消息,上述议案由摩政府紧急情况委员会提出,在内阁会议上获批准后提交议会审议。摩总理雷切安在议会表决前说,俄罗斯方面可能在今冬中断向摩输送天然气,摩能源系统稳定或将受到严重威胁。为应对这一情况,摩政府提出上述议案,同时摩还将通过罗马尼亚电力市场采购电力。

另据摩议会网站消息,在冬季能

源紧急状态期间,摩政府将采取措施建立特殊能源采购机制,合理分配资金和资源,全力保障国家能源安全和居民生活。

### 认尸启事

2024年11月13日,我所接报在珠海市香洲区华发世纪城二期河边发现一具男子尸体,尸体特征:上身穿灰底绿横纹短袖衫,下身穿黑色长裤,双脚穿黑色袜子与黑色皮鞋。目前遗体安放在市殡仪馆。请家属见报后立即与我所联系,逾期将按照相关法律程序处理,电话0756-8673555。 珠海市公安局南屏派出所 2024年12月3日

### 作废声明

因工作失误,我司2024年12月9日在李婧的《工作证明》上加盖了公章,现声明作废。 珠海横琴创星亿顺文化科技有限公司 2024年12月14日

## 通告

由中国南方电网广东电网有限责任公司投资建设的500千伏鼎文甲线、鼎文乙线、鼎桂甲线、鼎桂乙线已建成贯通,途经珠海市高新区阳春埔、五桂山至中山。于2024年12月15日带电投入运行使用。为保障珠海市正常供电,确保沿线人民群众的生命财产安全,根据《中华人民共和国电力法》《电力设施保护条例》等法律、法规,特作通告:严禁在该500千伏架空线路保护区内从事危及线路安全运行的各种活动。凡违反本通告及相关法律法规规定,其行为造成触电者,后果完全自负;对引起线路停电、危及线路安全运行的任何行为,将受到相关法规规定的处罚;情节严重构成犯罪的,将依法追究刑事责任。

广东电网有限责任公司珠海供电局 2024年12月14日

## 三部门印发《电动自行车用锂离子电池健康评估工作指引》

新华社北京12月13日电 记者13日获悉,工业和信息化部等三部门近日联合发布《电动自行车用锂离子电池健康评估工作指引》,降低电动自行车用锂离子电池安全风险,引导电动自行车行业安全健康发展。

工作指引从外观、标签标识、内阻、最大输出电压、放电容量衰减率等方面,提出电动自行车用锂离子电池是否存在健康隐患的评估准则和检测方法,并对健康评估网点提出要求。

工业和信息化部消费品工业司

有关负责人说,消费者可依据工作指引,进行简单的外观和标签检查,自行判断所使用的电池是否适合继续使用。对于电池内阻、最大输出电压及放电容量等技术指标,建议消费者前往健康评估网点,由专业的工作人员使用专用设备检测后,

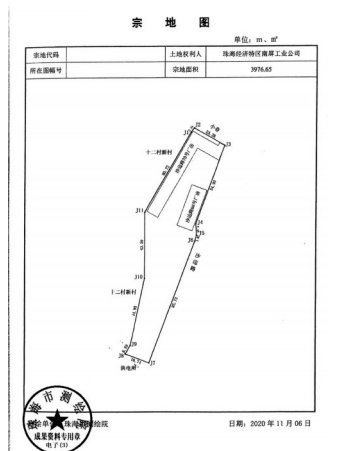
给出专业化的健康评估结论。

记者了解到,下一步,工业和信息化部将会同有关部门,指导各地加快建立和完善电动自行车用锂离子电池健康评估网络体系,面向广大消费者有序提供健康评估服务。

## 公告

珠海正菱企业管理服务有限公司(原珠海经济特区南屏工业公司)向我分局申请出具香洲区南屏镇沙边路68号规划核实意见。我分局已根据《珠海市不动产测量报告》(编号:20203272),并结合1991年之前地形图进行现场勘察。根据《珠海市关于处理国有物业产权登记历史遗留问题工作方案》(珠自然资函[2024]6号)第四条第(四)项规定,现将有关情况公告如下: 该栋建筑位于香洲区南屏镇沙边路68号,用地单位为珠海正菱企业管理服务有限公司(原珠海经济特区南屏工业公司),现状为1栋地上3层,建筑面积为872.32平方米的工业厂房,具体详见不动产测量报告宗地图(附件)。 凡对上述公告事项有异议者,请于本公告发布之日起三十日内持有关证明材料向我分局书面提出。 特此公告。

附件:不动产测量报告宗地图 珠海市自然资源局香洲分局 2024年11月29日



**筹备公告**  
根据珠海市民政局文件(珠民社验[2024]第35号)的批复,决定筹备成立珠海市湖南武冈商会,诚邀武冈籍企业单位入会。 联系人:乔生 联系电话:18688159567 特此公告 珠海市湖南武冈商会筹备小组 2024年12月14日

**清算公告**  
珠海市越野跑协会,统一社会信用代码:51440400310524176L,本协会自2024年12月14日起停止开展活动,请债权人自本协会声明之日起60日内向本协会清算小组申报债权,逾期不视为放弃权利,清算结束后本协会将向登记机关依法申请注销登记。 电话:18688193829。

**清算公告**  
珠海市生态环境科技促进会,统一社会信用代码:51440400M1402656R,本会自2024年11月27日起停止开展活动,请债权人自本会声明之日起60天内,向本会清算小组申请债权,逾期不视为放弃权利,清算结束后,本会将向登记机关依法申请注销登记。 电话:13431579459。

**清算公告**  
珠海古琴协会(统一社会信用代码:514404003105470285),本协会自2024年12月14日起停止开展活动,请债权人自本协会声明之日起60日内向本协会清算小组申报债权,逾期不视为放弃权利,清算结束后本协会将向登记机关依法申请注销登记。 电话:13928095139